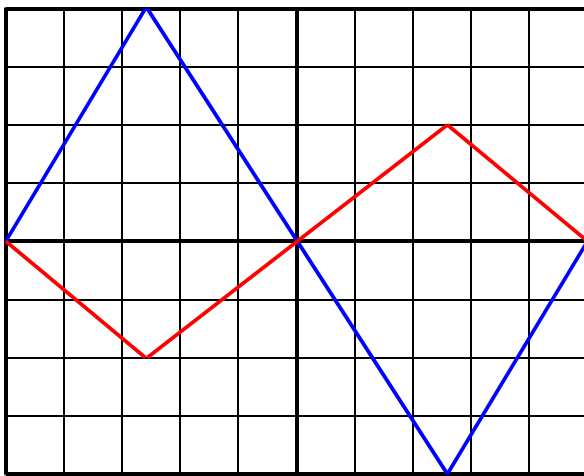
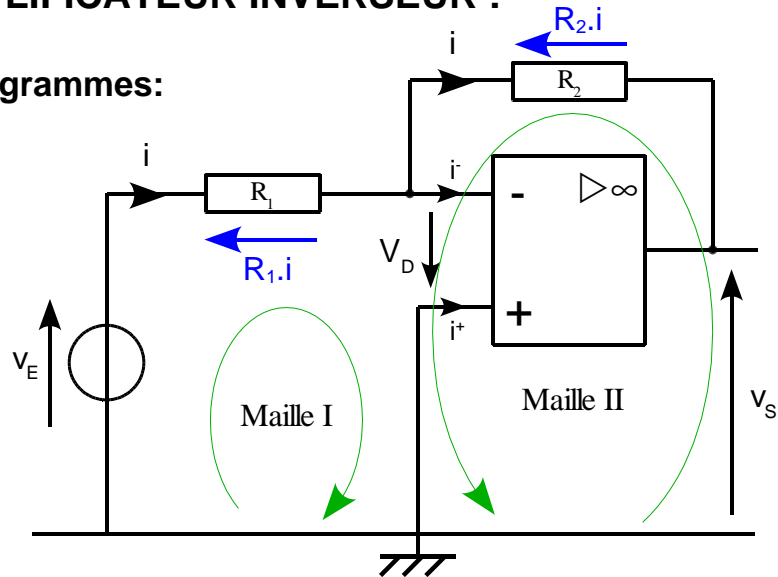
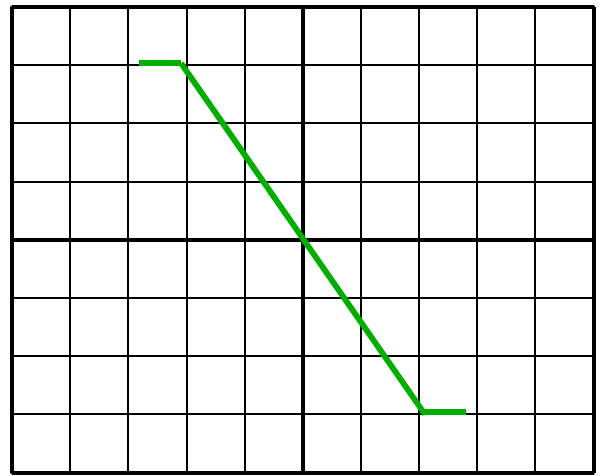


## IV LE MONTAGE AMPLIFICATEUR INVERSEUR :

### IV.1 Montage et oscillogrammes:



$v_E(t) ; v_S(t)$  Time : \_\_\_ s/div  
 Voie 1 : \_\_\_ V/div Voie 2 : \_\_\_ V/div



Mode XY :  $v_S(v_E)$   
 Voie 1(X) : \_\_\_ V/div Voie 2 (Y) : \_\_\_ V/div

### IV.2 Démonstration :

Hypothèses simplificatrices :

*contre-réaction négative* → régime linéaire

$$i^+ = i^- = 0 \quad \text{et} \quad V_D = V^+ - V^- = 0 \leftrightarrow V^+ = V^-$$

$$\text{Maille I : } v_E - R_1 \cdot i + V_D = 0 ; V_D = 0 \text{ alors } v_E - R_1 \cdot i = 0 \Rightarrow i = \frac{v_E}{R_1}$$

$$\text{Maille II : } v_S + R_2 \cdot i + V_D = 0 ; V_D = 0 \text{ alors } v_S + R_2 \cdot i = 0 \Rightarrow i = - \frac{v_S}{R_2}$$

en égalisant les deux relations précédentes, on obtient

$$v_S = - \frac{R_2}{R_1} \cdot v_E$$