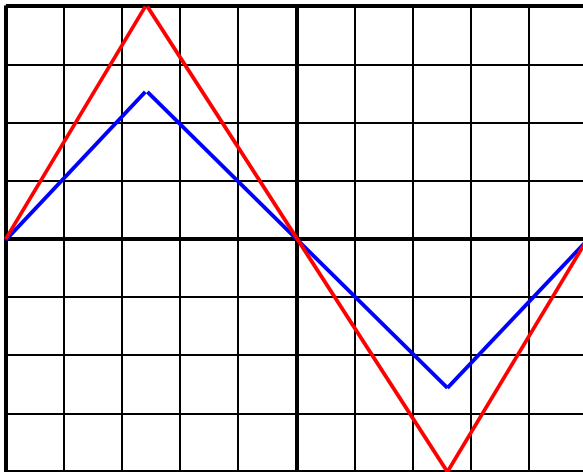
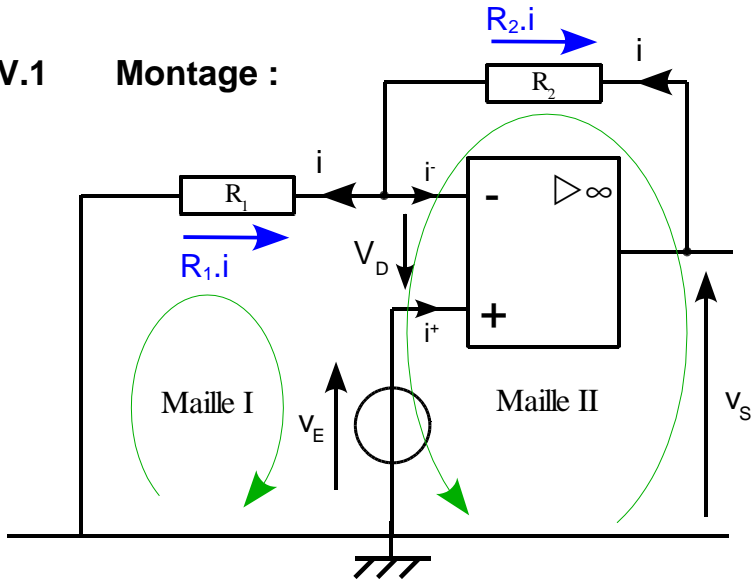
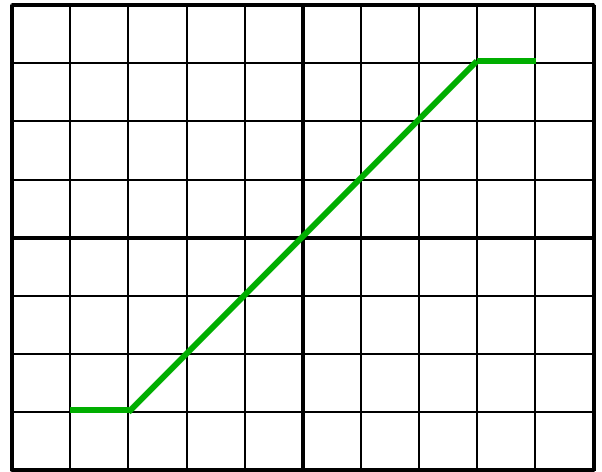


## V LE MONTAGE AMPLIFICATEUR NON - INVERSEUR :

### V.1 Montage :



$v_E(t) ; v_S(t)$  Time : \_\_\_ s/div  
 Voie 1 : \_\_\_ V/div Voie 2 : \_\_\_ V/div



Mode XY :  $vs(v_e)$   
 Voie 1(X) : \_\_\_ V/div Voie 2 (Y) : \_\_\_ V/div

### V.2 Démonstration :

Hypothèses simplificatrices :

*contre-réaction négative* → régime linéaire

$$i^+ = i^- = 0 \quad \text{et} \quad V_D = V^+ - V^- = 0 \leftrightarrow V^+ = V^-$$

$$\text{Maille I : } R_1 \cdot i + V_D - v_E = 0 ; V_D = 0 \text{ alors } R_1 \cdot i - v_E = 0 \Rightarrow i = \frac{v_E}{R_1}$$

$$\text{Maille II : } v_S - R_2 \cdot i + V_D - v_E = 0 ; V_D = 0 \text{ alors } v_S - v_E - R_2 \cdot i = 0 \Rightarrow i = \frac{v_S - v_E}{R_2}$$

en égalisant les deux relations précédentes, on obtient

$$v_S = \left( 1 + \frac{R_2}{R_1} \right) \cdot v_E$$