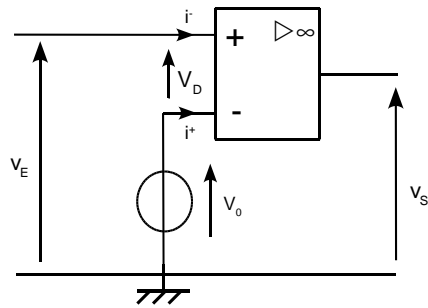


XII LE COMPAREUR À UN SEUIL :

XII.1 Montage et oscillogrammes :

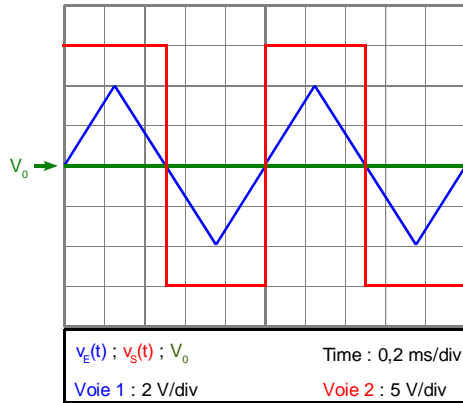


Hypothèses :

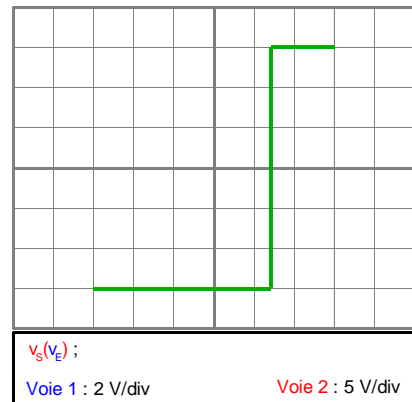
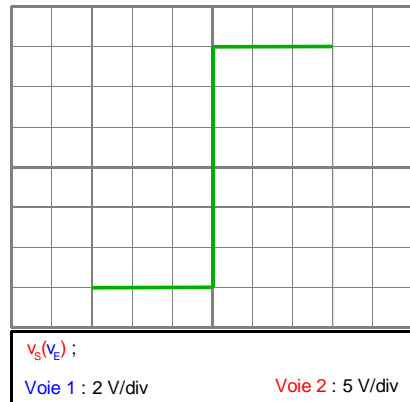
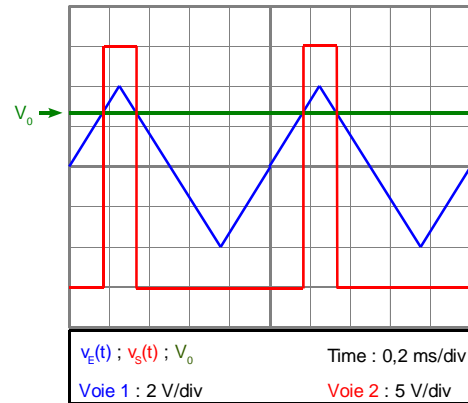
Les courants d'entrée $i^+ = i^- = 0$

V_0 est une tension continue.

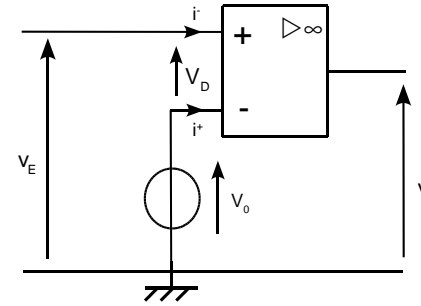
Compareur à 0 ($V_0 = 0$ V) :



Compareur à V_0 :



XII.2 Démonstration :



Hypothèses simplificatrices :

pas de contre-réaction négative → régime de saturation

$i^+ = i^- = 0$ et v_s ne dépend que du signe de V_D .

$$V_D = V^+ - V^- \text{ avec } V^+ = v_E \text{ et } V^- = V_0 \text{ soit } V_D = v_E - V_0$$

Pour connaître la tension de sortie, on étudie le signe de v_D :

Premier cas :

Si $V_D > 0$ alors $v_s = +V_{SAT}$

$$V_D > 0 \Leftrightarrow v_E - V_0 > 0 \Leftrightarrow v_E > V_0$$

$$\text{Si } v_E > V_0 \text{ alors } v_s = +V_{SAT}$$

Deuxième cas :

Si $V_D < 0$ alors $v_s = -V_{SAT}$

$$V_D < 0 \Leftrightarrow v_E - V_0 < 0 \Leftrightarrow v_E < V_0$$

$$\text{Si } v_E < V_0 \text{ alors } v_s = -V_{SAT}$$

