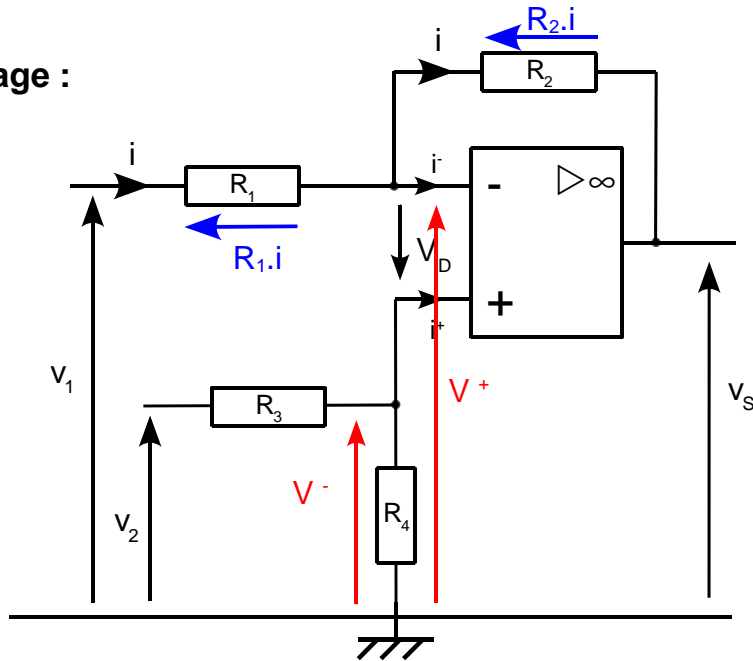


VIII LE MONTAGE AMPLIFICATEUR DE DIFFÉRENCE OU DIFFÉRENTIEL :

VIII.1 Montage :



VIII.2 Démonstration :

Hypothèses simplificatrices :

contre-réaction négative → régime linéaire

$$i^+ = i^- = 0 \quad \text{et} \quad V_D = V^+ - V^- = 0 \leftrightarrow V^+ = V^-$$

$$\text{Maille I : } v_1 - R_1 \cdot i - V^+ = 0; V_D = 0 \text{ d'où } i = \frac{v_1 - V^+}{R_1}$$

$$\text{Maille II : } v_S + R_2 \cdot i - V^+ = 0; V_D = 0 \text{ d'où } i = \frac{V^+ - v_S}{R_2}$$

$$\text{En égalisant les deux expressions, on obtient : } V^+ = \frac{R_2 \cdot v_1 + R_1 \cdot v_S}{R_1 + R_2}$$

$$\text{En utilisant le diviseur de tensions, } V^- = \frac{R_4}{R_3 + R_4} \cdot v_2$$

$$V^+ = V^- \text{ alors } \frac{R_4}{R_3 + R_4} \cdot v_2 = \frac{R_2 \cdot v_1 + R_1 \cdot v_S}{R_1 + R_2} \text{ soit } v_S = \frac{R_1 + R_2}{R_3 + R_4} \cdot \frac{R_4}{R_1} \cdot v_1 - \frac{R_2}{R_1} \cdot v_2$$

$$\text{Si } R_1 = R_2 = R_3 = R_4 = R \text{ alors } v_S = v_1 - v_2$$