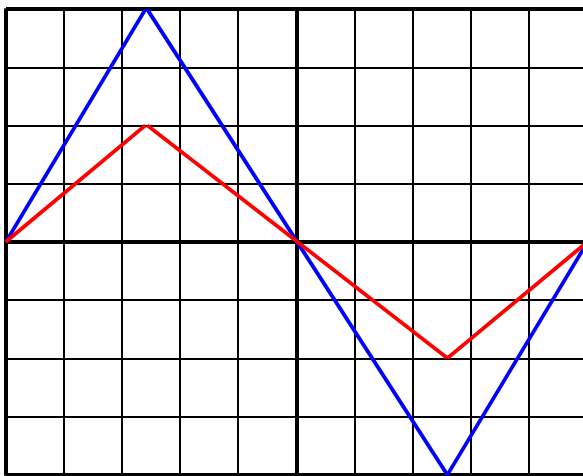
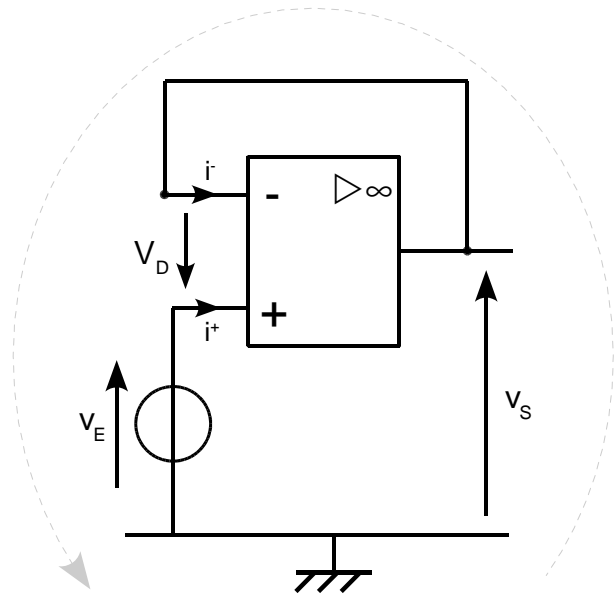
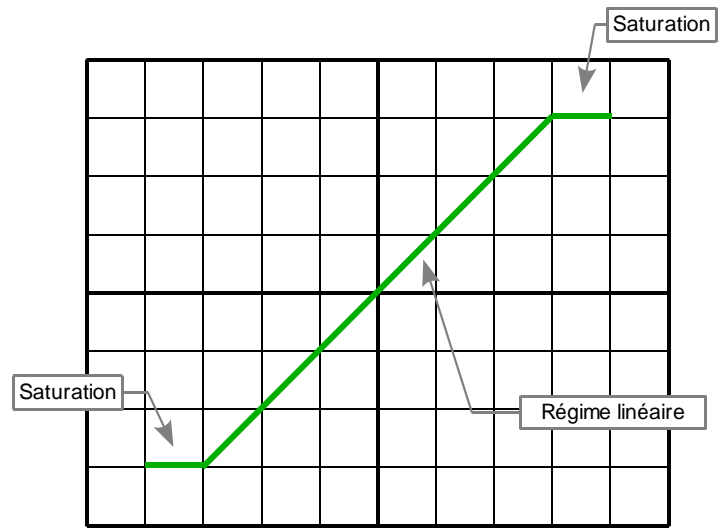


III LE MONTAGE SUIVEUR :

III.1 Montage et oscillogrammes:



$V_E(t) ; V_S(t)$ Time : 1 ms/div
 Voie 1 : 0,5 V/div Voie 2 : 1V/div



Mode XY $v_S(v_E)$:
 Voie 1(X) : 5 V/div Voie 2 (Y): 5 V/div

III.2 Démonstration :

Hypothèses simplificatrices :

contre-réaction négative → régime linéaire

$$i^+ = i^- = 0 \quad \text{et} \quad V_D = V^+ - V^- = 0 \leftrightarrow V^+ = V^-$$

Loi des mailles : $v_S + V_D - v_E = 0$ comme $V_D = 0$ alors $v_S = v_E$