

T.P. L'ONDULEUR MONOPHASÉ

DÉFINITION :

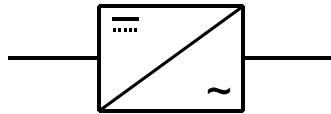
Un onduleur est un convertisseur statique continu – alternatif.

L'onduleur est dit autonome quand il impose sa propre fréquence à la charge (ce qui est différent de l'onduleur assisté où la fréquence est imposée par la fréquence du réseau).

Les onduleurs autonomes sont utilisés :

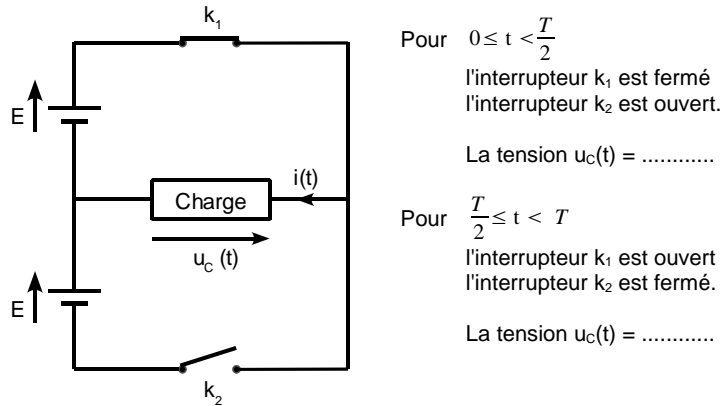
- pour alimenter les moteurs synchrones ou asynchrones afin de faire varier la vitesse ;
- comme alimentations de secours (protection des ordinateurs, bloc de secours);
- comme alimentation de dispositifs de chauffage par induction (les fréquences des courants fournis par ces onduleurs sont comprises entre quelques dizaines de hertz à quelques centaines de hertz) .

Symbole :

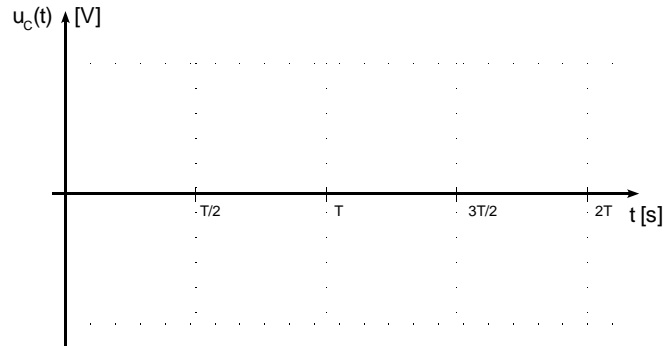


PRINCIPE DE FONCTIONNEMENT :

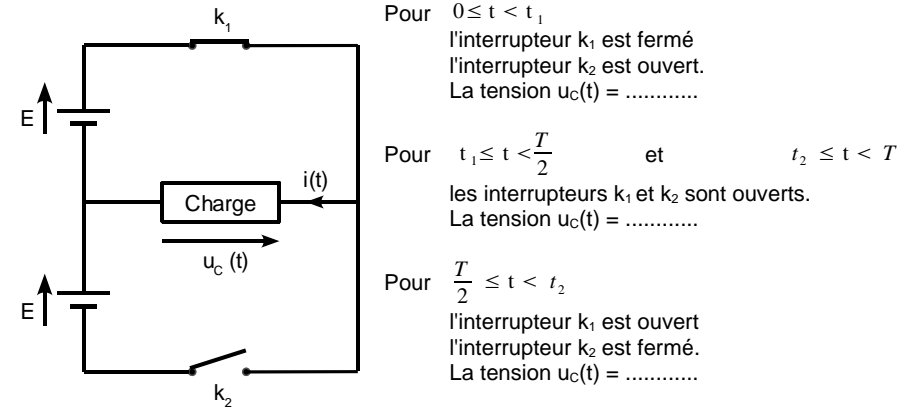
L'onduleur à commande symétrique – Principe de fonctionnement :



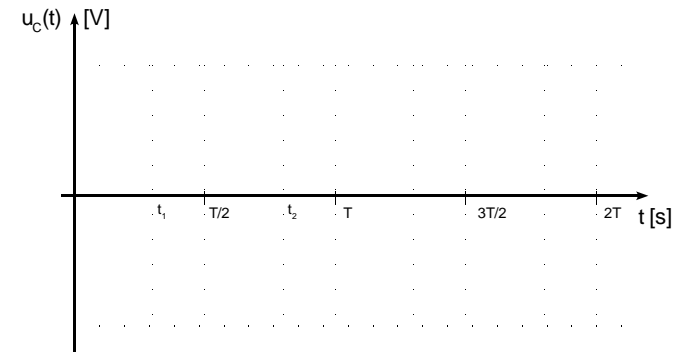
Représentation de la tension $u_c(t)$:



L'onduleur à commande décalée – Principe de fonctionnement :



Représentation de la tension $u_c(t)$:



Grandeurs caractéristiques de la tension $u_c(t)$:

La tension moyenne $u_c(t) = \frac{1}{T} \int_T u(t) \cdot dt = \dots$

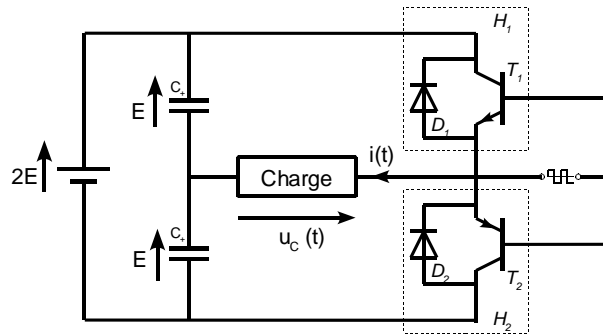
La tension efficace $U = \sqrt{\frac{1}{T} \int_T u_c^2(t) \cdot dt}$

pour la commande symétrique : $U = \dots$

pour la commande décalée : $U = \dots$

ÉTUDE DE L'ONDULEUR MONOPHASÉ AUTONOME :

Schéma de principe :



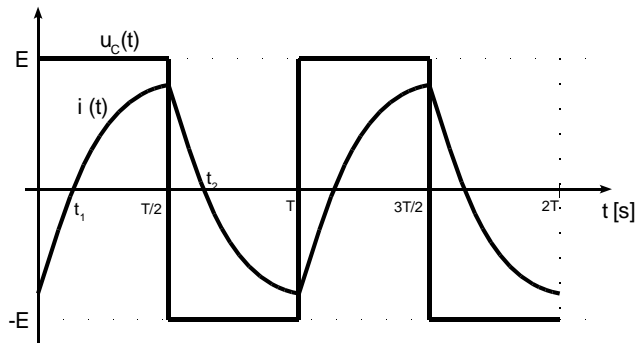
Le générateur $2E$ est une alimentation continue stabilisée. Cette alimentation n'est pas réversible (c'est-à-dire qu'il ne peut y avoir de courant entrant) d'où d'adjonction de condensateurs qui, eux peuvent emmagasiner temporairement une quantité d'électricité.

Les transistors T_1 et T_2 sont deux transistors complémentaires NPN et PNP qui fonctionnent en régime de saturation (bloqué-saturé) qui peuvent être commandés soit par un générateur de fonctions soit à partir d'un montage à amplificateurs. Les transistors sont des interrupteurs unidirectionnels et pour qu'ils puissent laisser le courant circuler en sens inverse, on branche en « anti-parallèle » les diodes D_1 et D_2 .

L'ensemble $T_1 + D_1$ forme l'interrupteur H_1 .

L'ensemble $T_2 + D_2$ forme l'interrupteur H_2 .

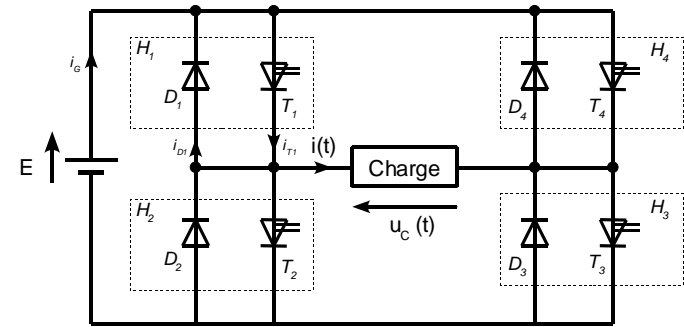
Très souvent, la charge alimentée par l'onduleur est de nature inductive ce qui implique que l'allure du courant $i(t)$ est différente de celle de la tension $u(t)$.



Pour $0 \leq t < t_1$, $u = E$ et $i < 0$, c'est le condensateur C qui fournit de l'énergie et le courant circule dans le sens inverse que celui représenté sur le schéma. Comme les interrupteurs électroniques sont en général unidirectionnel, pour permettre au courant de circuler, on place une diode (D_1) en parallèle (montage dit antiparallèle); c'est une phase de récupération.

Les diodes D_1 et D_2 sont des diodes de récupération.

L'ONDULEUR EN PONT À QUATRE INTERRUPTEURS ELECTRONIQUES :

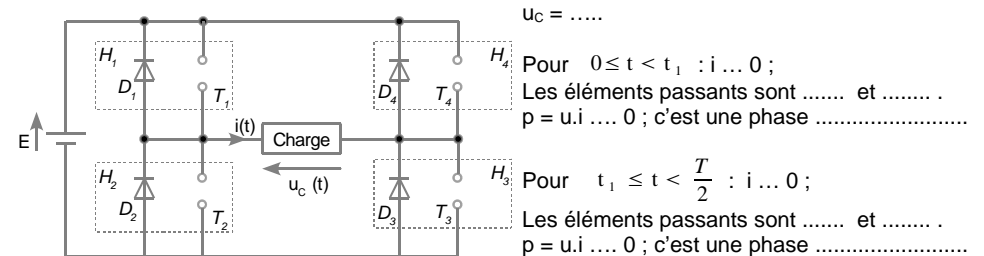


Le montage pratique nécessite quatre interrupteurs. Il présente l'avantage de pouvoir être alimenté par une source de tension continue fixe ou variable sans point milieu. Les diodes D_1 , D_2 , D_3 et D_4 sont des diodes de récupération. Contrairement au montage à deux interrupteurs, un tel montage permet d'utiliser soit une commande symétrique soit une commande décalée. On appelle interrupteur commandé H l'ensemble diode + transistor.

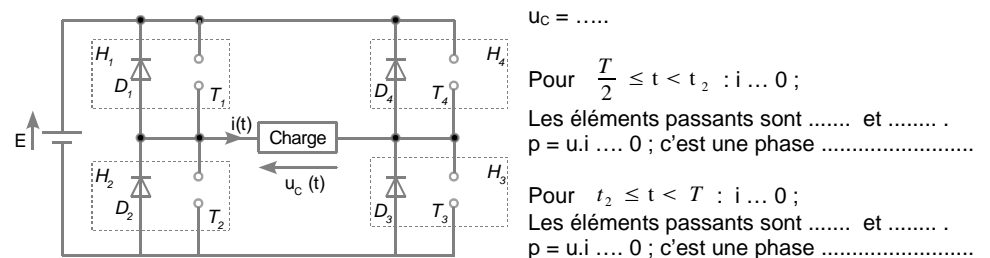
COMMANDE SYMÉTRIQUE :

Les interrupteurs H sont commandés périodiquement et deux par deux (H_1 en même temps que H_3 ; H_2 en même temps que H_4). Compléter sur les schémas les différents états des interrupteurs et tracer en rouge le sens du courant sur le montage. L'oscillogramme est donné page 7/8

- Pour $0 \leq t < \frac{T}{2}$, les interrupteurs H_1 et H_3 sont fermés, H_2 et H_4 sont ouverts :



- Pour $\frac{T}{2} \leq t < T$, les interrupteurs H_2 et H_4 sont fermés, H_1 et H_3 sont ouverts :



COMMANDE DÉCALÉE :

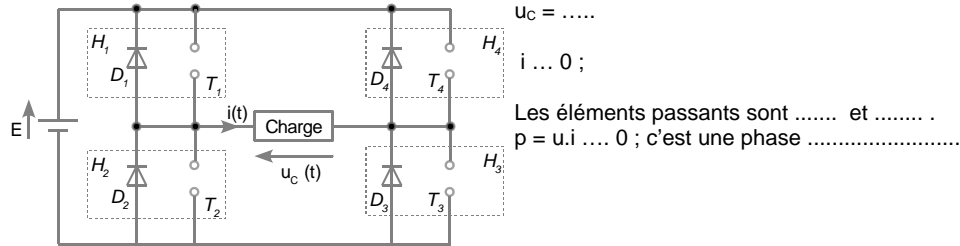
Principe :

Pour obtenir la tension de la page 8 :

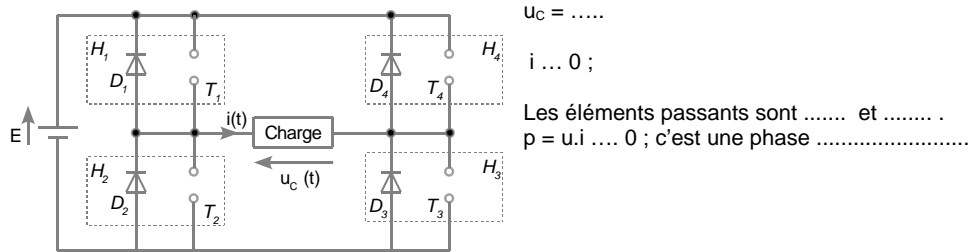
- H₁ est fermé lorsque H₂ est ouvert et inversement ; il en est de même pour H₃ et H₄.
- Les actions de commande portant sur H₁ sont décalées par rapport à celles qui concernent H₃. De même la commande de H₂ est décalée par rapport à celle de H₄.

Compléter sur les schémas les différents états des interrupteurs et tracer en rouge le sens du courant sur le montage. L'oscillogramme est donné page 8/8

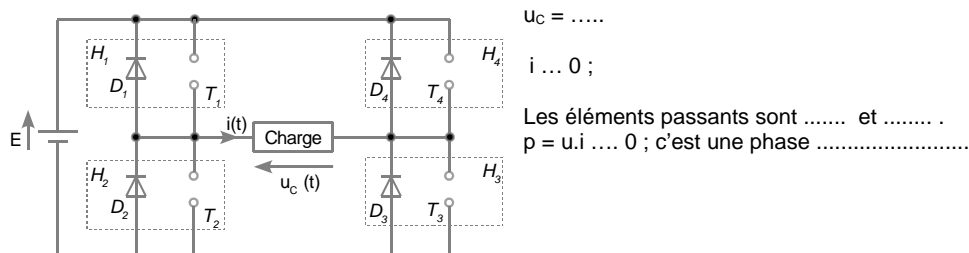
- Pour $0 \leq t < t_1$, les interrupteurs H₁ et H₃ sont fermés, H₂ et H₄ sont ouverts :



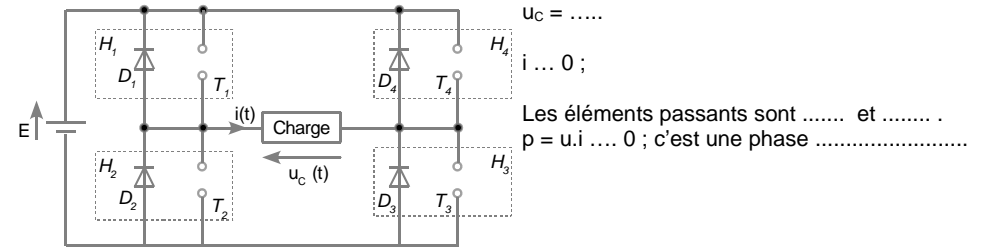
- Pour $t_1 \leq t < t_2$, les interrupteurs H₁ et H₃ sont fermés, H₂ et H₄ sont ouverts :



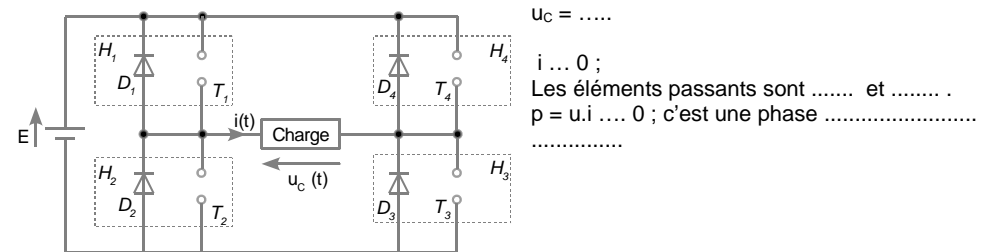
- Pour $t_2 \leq t < \frac{T}{2}$, les interrupteurs H₂ et H₃ sont fermés, H₁ et H₄ sont ouverts :



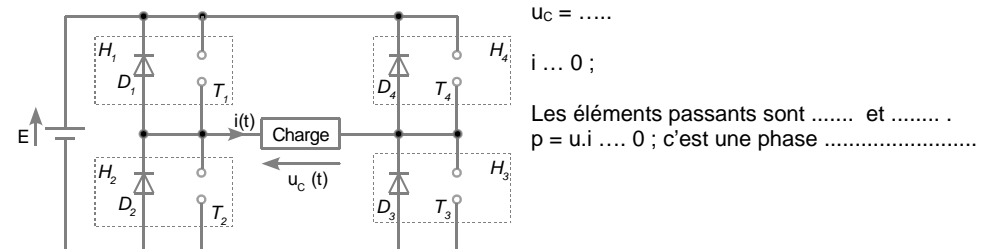
- Pour $\frac{T}{2} \leq t < t_3$, les interrupteurs H₂ et H₄ sont fermés, H₁ et H₃ sont ouverts :



- Pour $t_3 \leq t < t_4$, les interrupteurs H₂ et H₄ sont fermés, H₁ et H₃ sont ouverts :



- Pour $t_4 \leq t < T$, les interrupteurs H₁ et H₄ sont fermés, H₂ et H₃ sont ouverts :

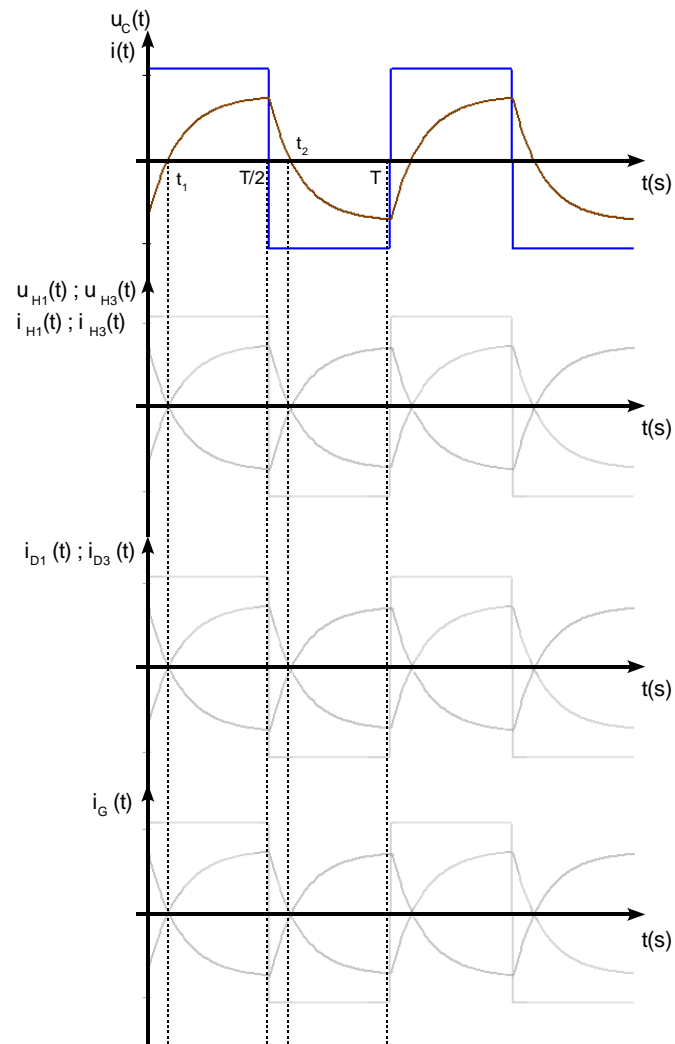


Grandeurs à déterminer :

Établir l'expression littérale de $\langle u_c \rangle$:

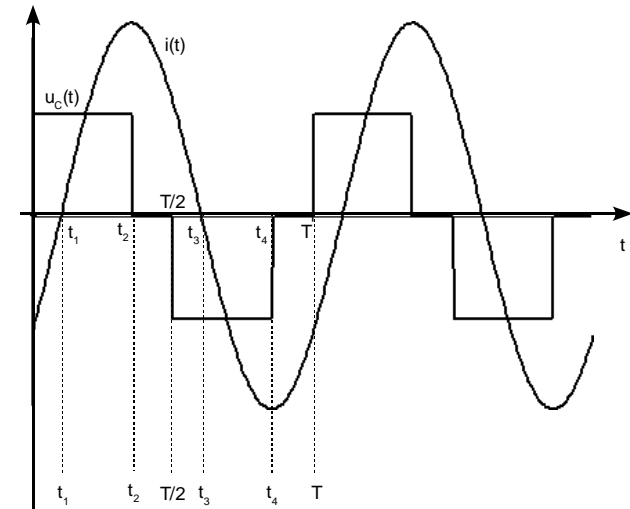
Établir l'expression littérale de $U(t_1)$:

OSCILLOGRAMME COMMANDE SYMÉTRIQUE :



	Éléments commandés
	Éléments passants
	Phase (A ou R) A : Alimentation ; R : récupération

OSCILLOGRAMME COMMANDE DÉCALÉE :



	Éléments passants
	Éléments commandés